

Samster

I samarbete med Wieder Tech

GWXH grävattenenergiåtervinnare

Är en flödestank om 3,75m³ för återvinning av energi ur grävatten samt rening av grävatten.

En partikelavskiljare om 1x1,6x0,25m (kan hålla 0,4 m³ av partiklar = 100% överkapacitet) i rostfritt nät för sugning av sugbil eller avtorkning med kvittblivning genom hushållssoporna.

Förväntad partikelmängd per person och år = 0,93 liter (referens svenskt vatten) Rekommenderat serviceintervall om 2 ggr per år med sugning säkerställer funktionen.

Varje energiåtervinnare har en garanterad kapacitet för 50 lägenheter eller 200 PE

Beräknat arbetsflöde om 0.3 -0.6L/sekund turbulent grävatten.

Uppmätta energimängder är ΔT 5 grader passiv återvinning per slinga = 12.5 kW

2 st slingor á 20 meter DN25 och 2st slingor á 30m med en teknisk totaleffekt om 50 kW

Maxflöde	3.620 liter per minut
Arbetsflöde	0,3-36 Liter per minut
Kompaktdensitet CLR-aggregat	1.050 L \pm 5 L
Avloppsvatten för energiåtervinning	min 1.950 L
Kompaktdensitet energibärarslangar och inkråm	234 L \pm 3 L
- Inlopp energibärslang	25 mm x 4
- Utlopp energibärslang	25 mm x 4
- Anslutning Skyddsror för el och givare	50 mm x 1
Inlopp avloppsvatten dimension	160 mm
- Vattengång inlopp från schaktbotten	+1510 mm från schaktbotten
Utlopp avloppsvatten dimension	50 mm
- Vattengång utlopp från schaktbotten	+1375 mm från schaktbotten
Bräddning utlopp avloppsvatten dimension	160 mm
Vattengång bräddning från schaktbotten	+1460 mm från schaktbotten

Samster

I samarbete med Wieder Tech

GWXH grävattenenergiåtervinnare

Maxdjup schaktbotten utan lättfyllnad - 2 meter

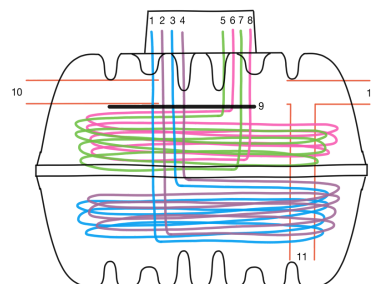
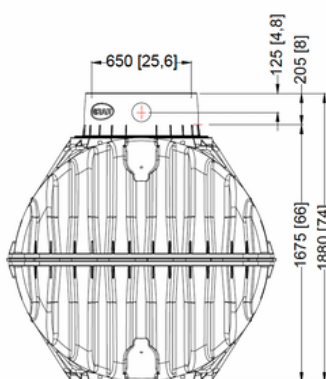
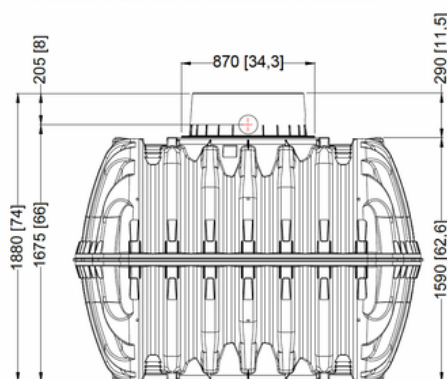
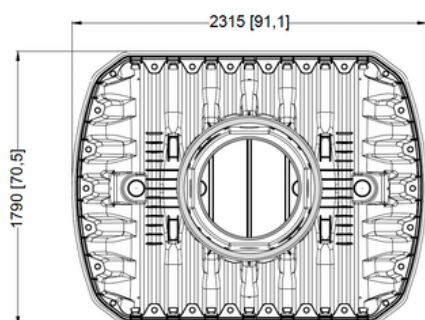
Maxdjup schaktbotten med CLR lättfyllnad - 3,5 meter

Vikt vid leverans 1.200 kg

Material PP

Arbetsområde 0 - 110° C

Utrustad med överfyllnadsöarm som larmar vid för hög nivå.



SAMSTER.SE
Org.nr: 556942-8328
info@samster.se

Faktorvägen 12
434 37 Kungsbacka
Sverige

