

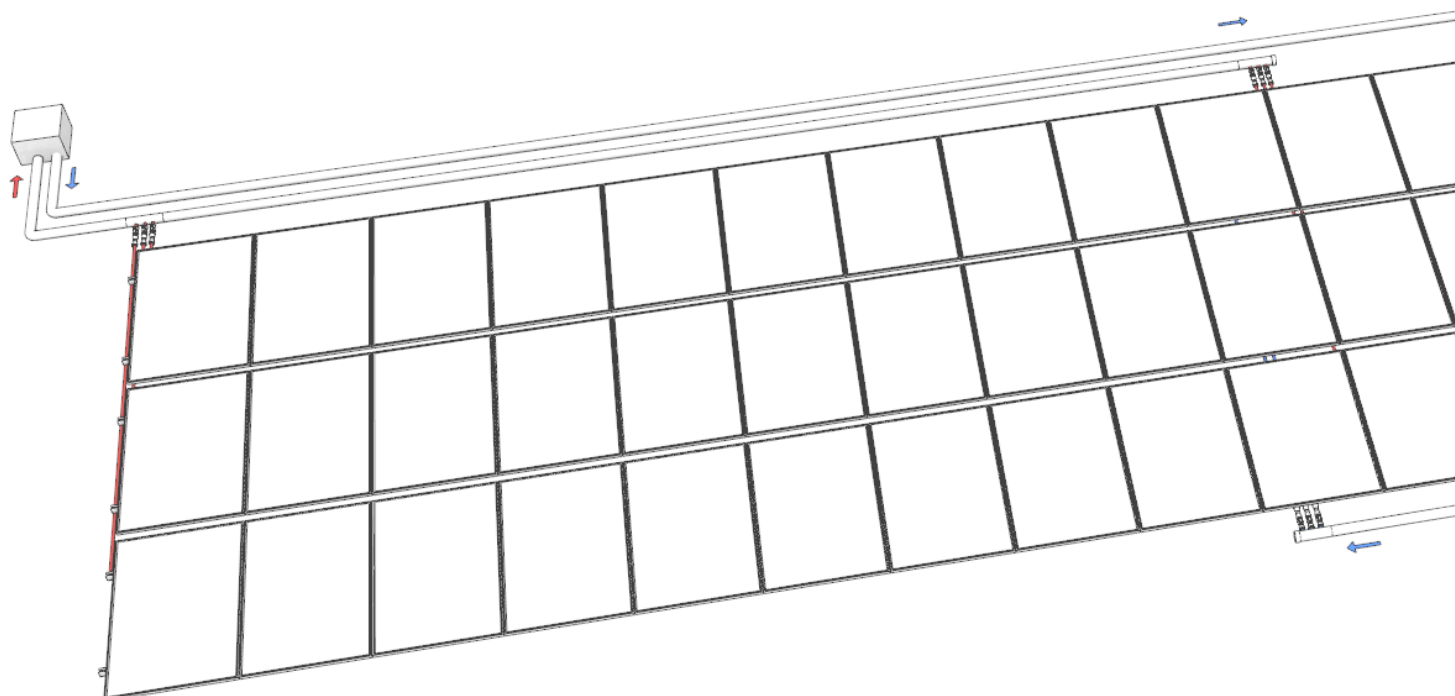


Samster

MANUAL SOLHYBRIDMONTAGE FÖR FASTIGHETSSYSTEM

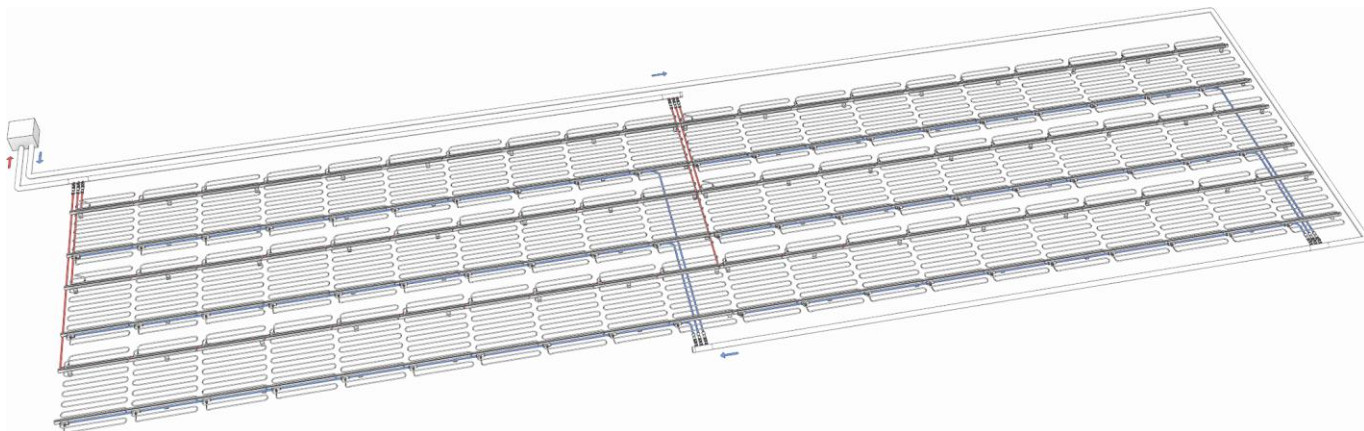
Instruktioner för installation av solhybrider i fastighetssystem.
Monteringsprincipen är skalbar och projektpackas efter behov.

Monteringen skall ske av montörer med god teknisk kunskap.





Målbild:



Systemkomponenter:

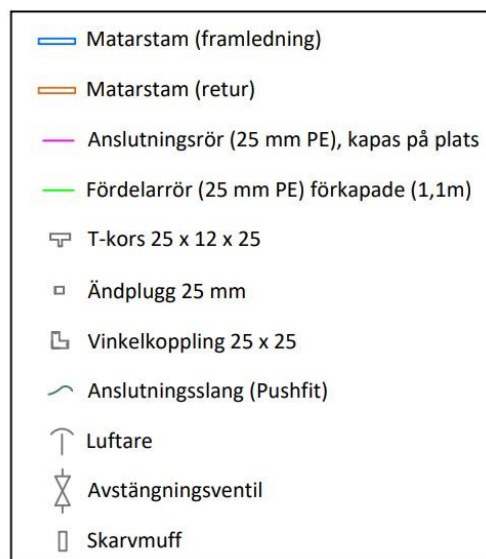
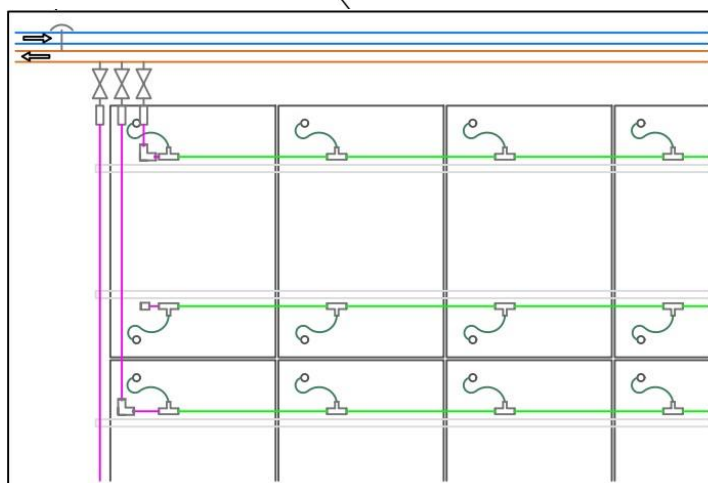
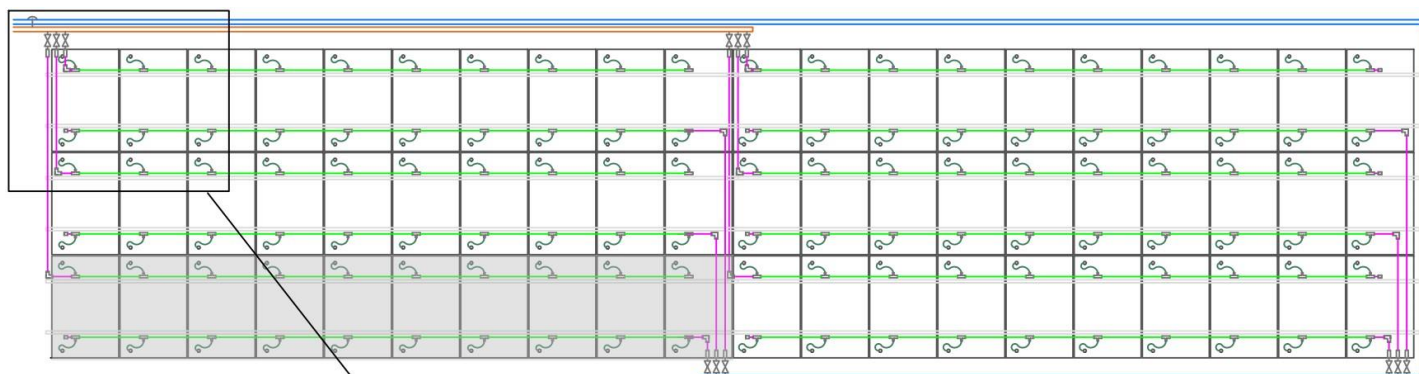
 T-rör 25x12x25	 Anslutnings slang 25mm, 50m på rulle	 Vinkelkopplingar 25x25	 Ändpluggar 25mm	 Fördelarrör 1,1m
 Solhybrid	 Panelskenor	 Ventilrör	 Matarstam	 Automatavluftare
 Glidfäste	 MC4-Kontakter	 Kabel	 Buntband UV- beständigt	



Översikt, viktig information

- Max 10 solhybridpaneler / grupp. OBS! viktigt att alla grupper är lika stora. En panelgrupp visas av skuggat fält i detaljbild.
- Använd glidfästen till matarstammen, ta hänsyn till längdutvidgning och montera expansionslyror om så krävs.
- Fördelarrör & anslutningsrör fästes mot panelskenor med UV-beständigt buntband.
- Buntband dras måttligt för att tillåta expansion och rörelser i rör.
- T-kors förskjuts i förhållande till anslutningspunkt på panel (möjliggör att rosafärgade fördelarrör till vänster i detaljbilden kan fästas i panelskenor).
- Systemet är skalbart i antal solhybridpaneler, detta kräver dock att dimension på matarstammen anpassas.
- Minsta rekommenderade dimension på matarstam för standardinstallation är 75 mm, SDR11.

Detaljbild, rördragning standardinstallation

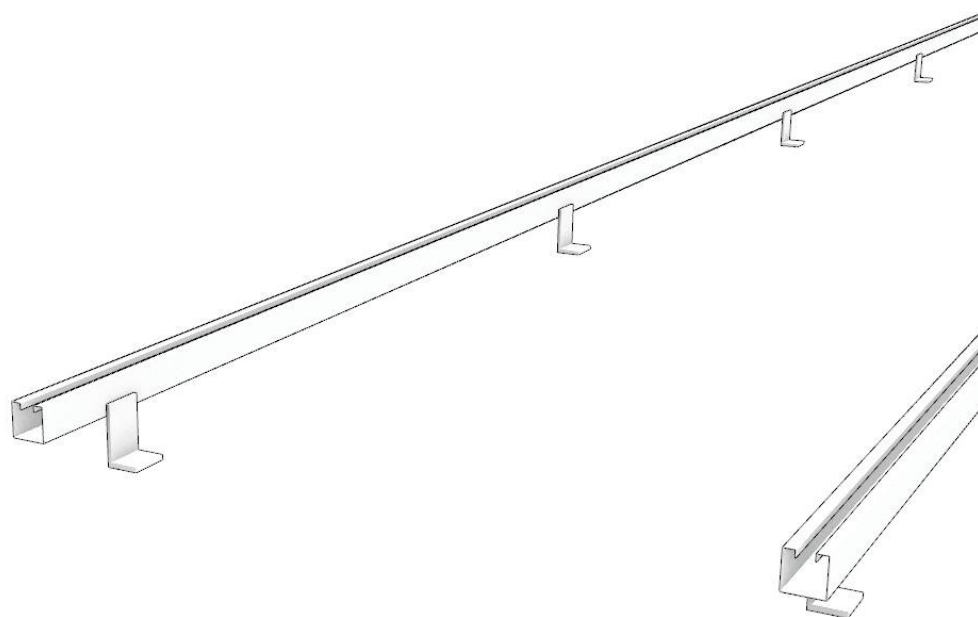




Steg 1 – Montage infästningssystem

Välj rätt typ av infästningsmaterial anpassat efter takmaterial. Tegelpannor, betongpannor, olika typer av plåttak, papptak etcetera. För korrekt montering av infästningssystem skall det innan montage göras en snö- och vindlästberäkning enligt leverantörens kalkylprogram.

- Montera panelskenor på infästningarna i taket
- Montera infästning för matarstammen
OBS! Viktigt att matarstammen monteras i glidfäste
- Glidfästet för matarstam fästes förslagsvis i samma typ av takfäste som används för panelskenor alternativt i kabelstegar eller gångbryggor

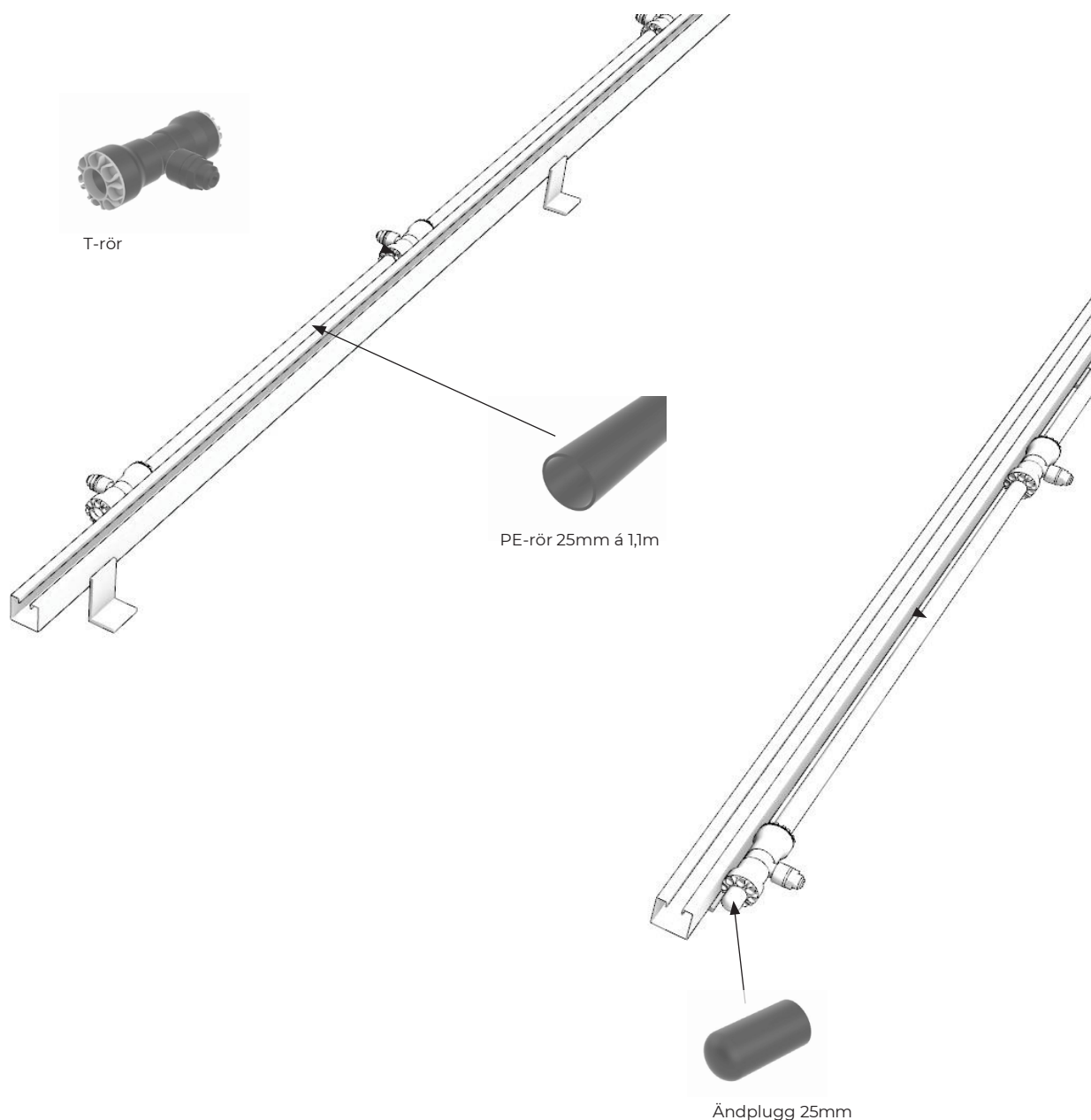




Steg 2 – Montage fördelarrör

Bygg ihop fördelarrörets komponenter:

- T-rör 25x12x25mm
 - PE-rör 25mm á 1,1m - Rören får inte vara repade i ändarna
 - Ändplugg 25mm
- Fäst fördelarröret på profilerna med UV-skyddade buntband alternativt clips.
Används buntband dras dessa måttligt för att tillåta rörelser i fördelarrör



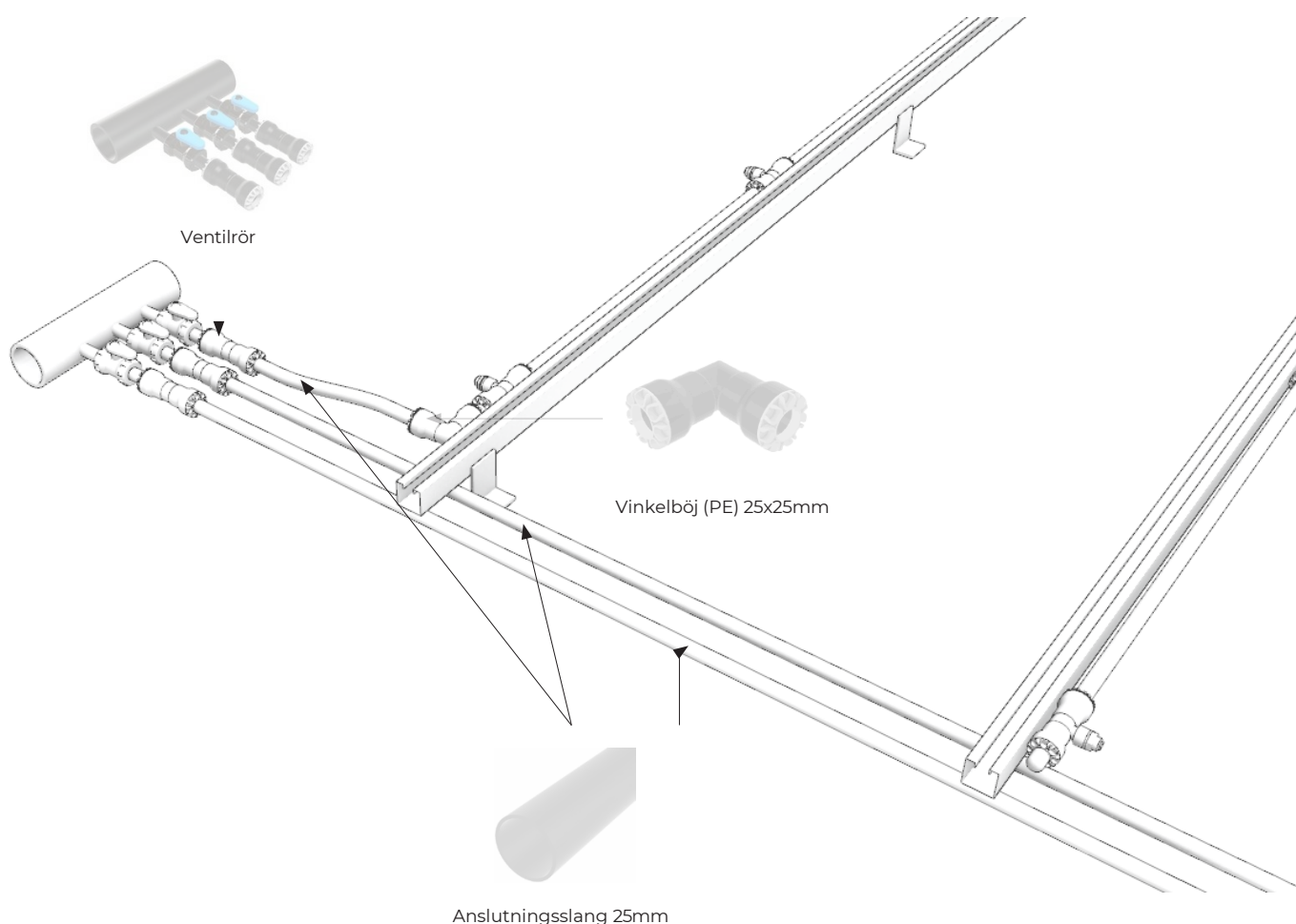


Steg 3 – Koppla ihop fördelarröret med matarstammen

Parallellt med infästnings- och fördelarrör har en matarstam svetsats ihop av VVS-disciplinen. Matarstammen skall kopplas ihop med fördelarrören. Till det används 25mm anslutningsslang.

Komponenter i detta steg:

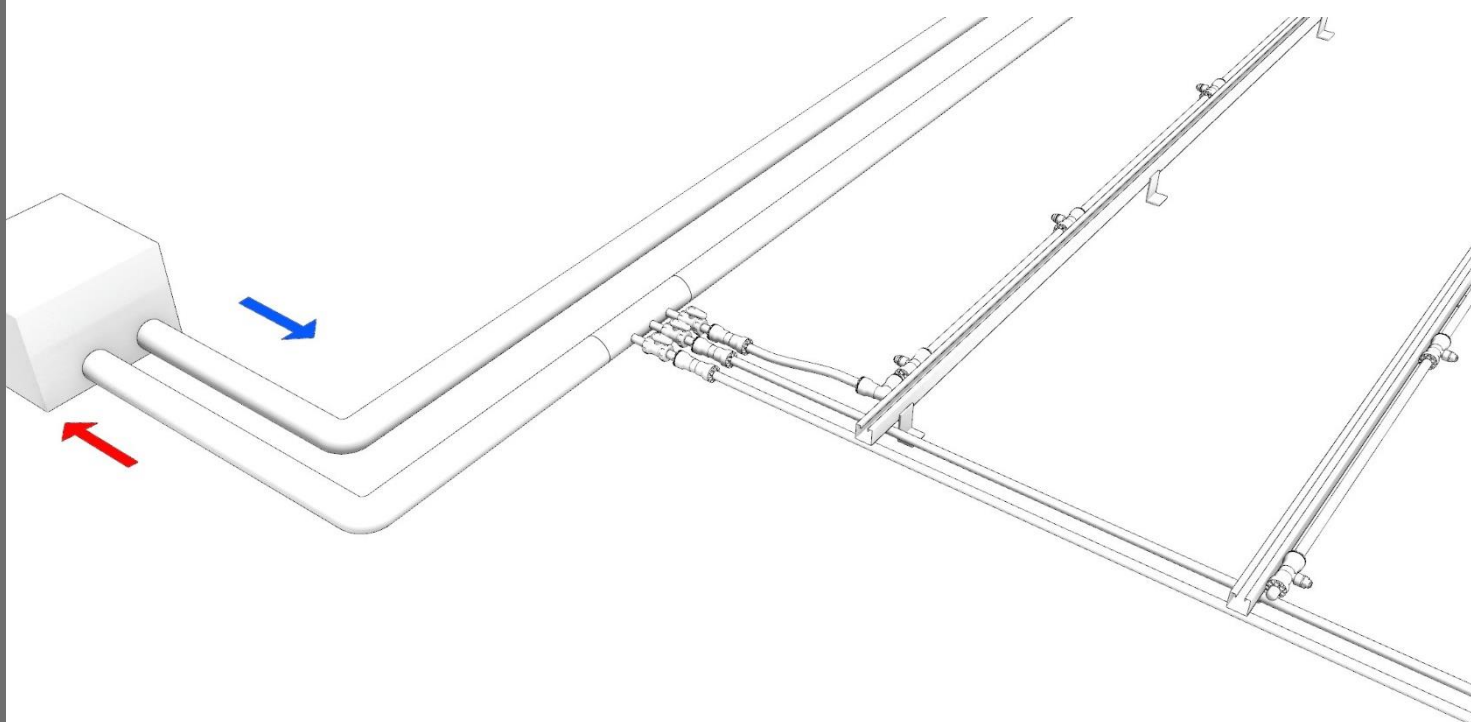
- Anslutningsslang (PE-rör 25mm) levereras på rulle á 50m. Kapa längder efter behov. OBS! fasa ändarna och var noga med att inga repor finns vid ändarna på slangen
- Ventilrör
- Vinkelböj (PE) 25x25mm





Steg 4 – Koppla ihop Matarstammarna med huvudsysten

På högpunkt skall automatavluftare monteras på returledning.



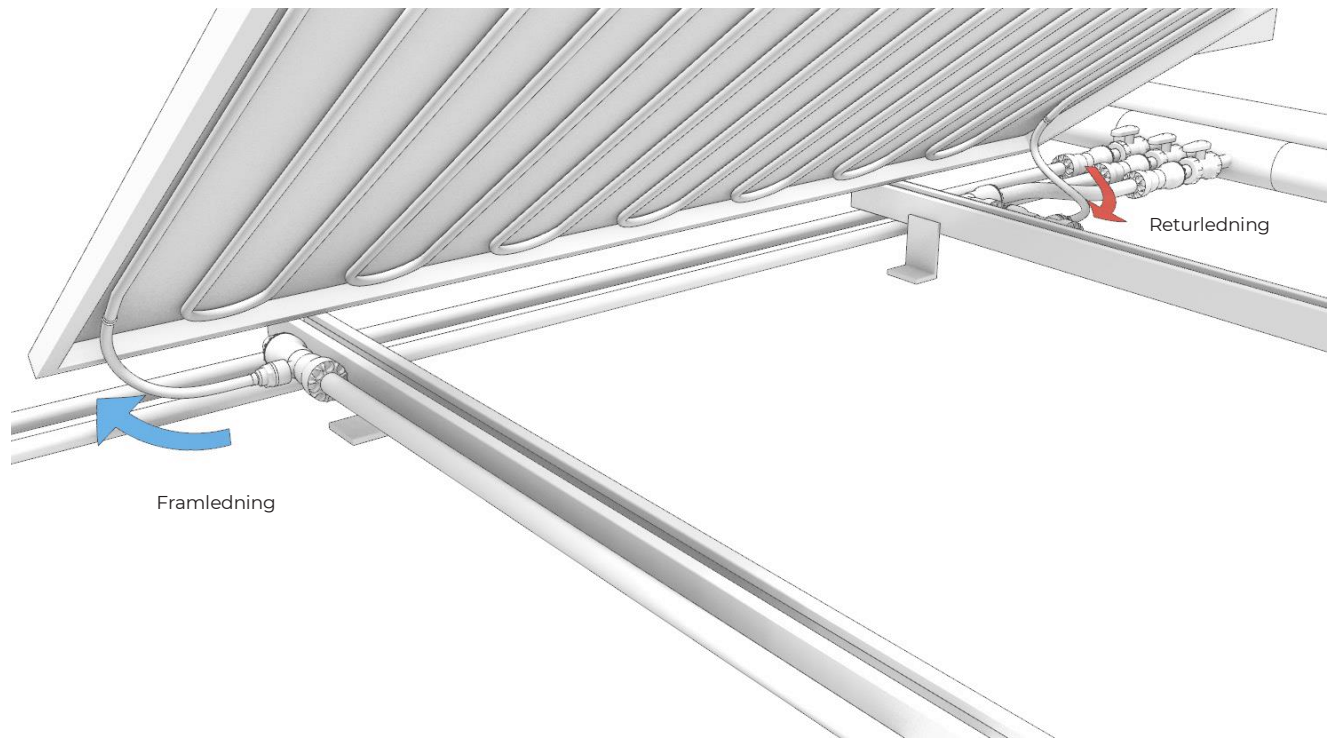


Steg 5 – Inkoppling och installation av solceller

Installation av solceller ska göras enligt Elsäkerhetsverkets föreskrifter.



Steg 6 – Installera solhybridpanelerna



Anslut solhybridens anslutningsslangar in i T-röret fram- och returledning

