

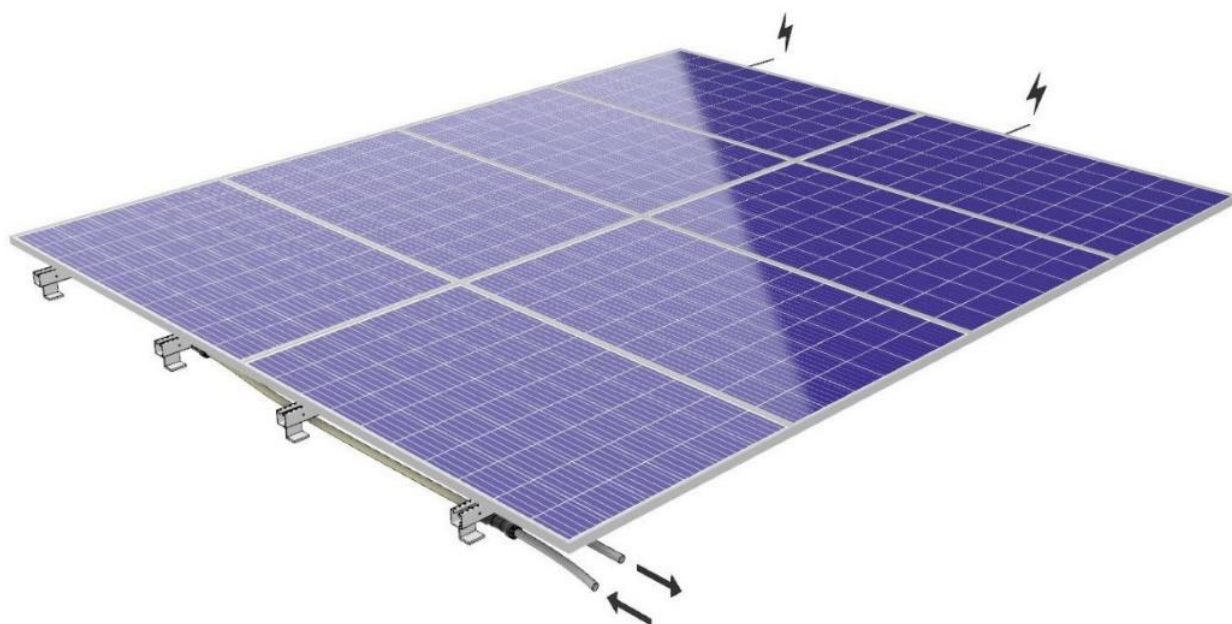


Samster

MANUAL SOLHYBRIDMONTAGE FÖR VILLASYSTEM

Instruktioner för installation av solhybrider i villasystem.
Monteringsprincipen är skalbar och projektpackas efter behov.

Monteringen skall ske av montörer med god teknisk kunskap.





Systemkomponenter:

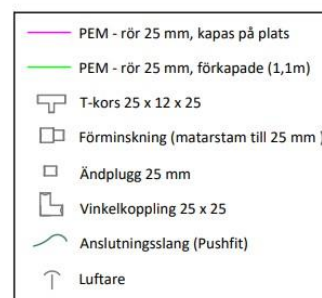
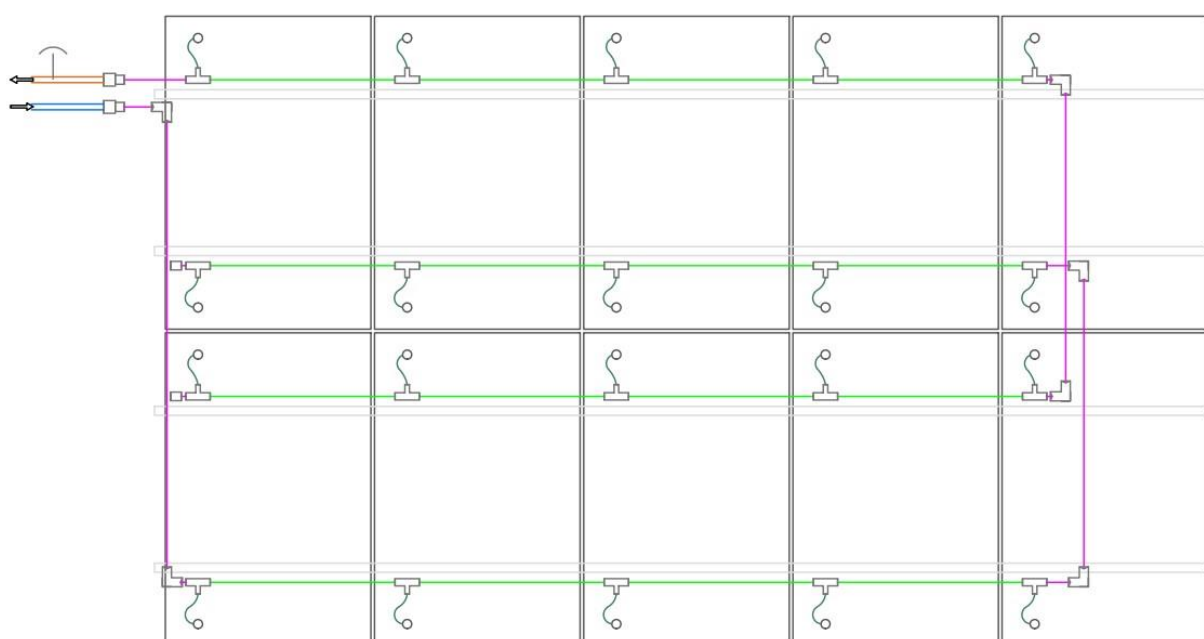
 <p>T-rör 25x12x25</p>	 <p>Anslutningsslang (PE) 25mm, 50m på rulle</p>	 <p>Vinkelkopplingar 25x25</p>	 <p>Ändpluggar 25mm</p>	 <p>Fördelarrör 1,1m</p>
 <p>Solhybrid</p>	 <p>Panelskenor</p>	 <p>Kabel</p>	 <p>Matarstam</p>	 <p>Automatavluftare</p>
 <p>Buntband UV- beständigt</p>	 <p>MC4-Kontakter</p>			



Översikt, viktig information

- Fördelarrör (grönfärgade 25mm rör) & anslutnings slang (rosafärgade 25mm rör) fästes mot panelskenor med UV-beständigt buntband.
- Buntband dras måttligt för att tillåta expansion och rörelser i rör.

Detaljbild, rördragning standardinstallation

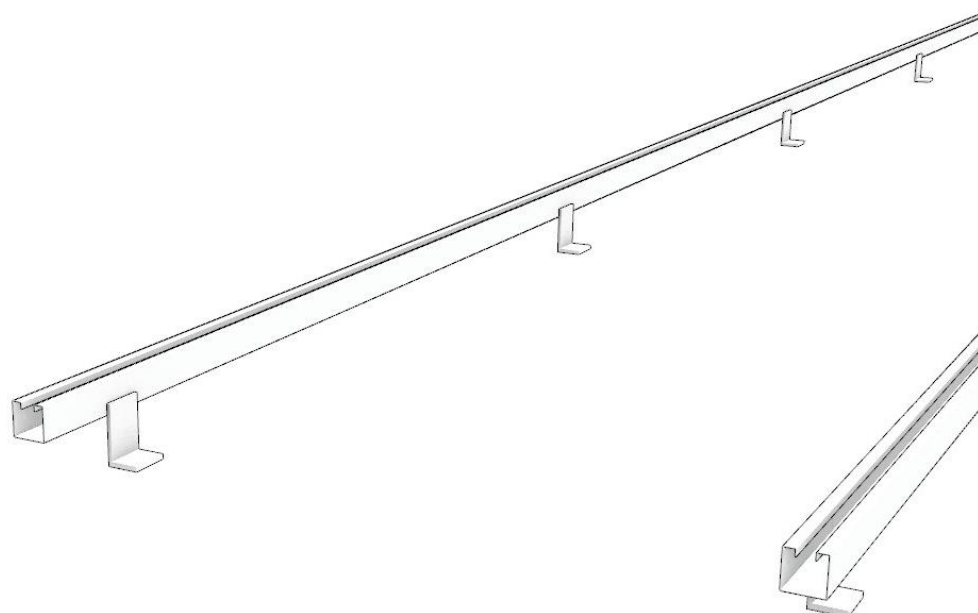




Steg 1 – Montage infästningssystem

Välj rätt typ av infästningsmaterial anpassat efter takmaterial. Tegelpannor, betongpannor, olika typer av plåttak, papptak etcetera. För korrekt montering av infästningssystem skall det innan montage göras en snö- och vindlästberäkning enligt leverantörens kalkylprogram.

- Montera panelskenor på infästningarna i taket

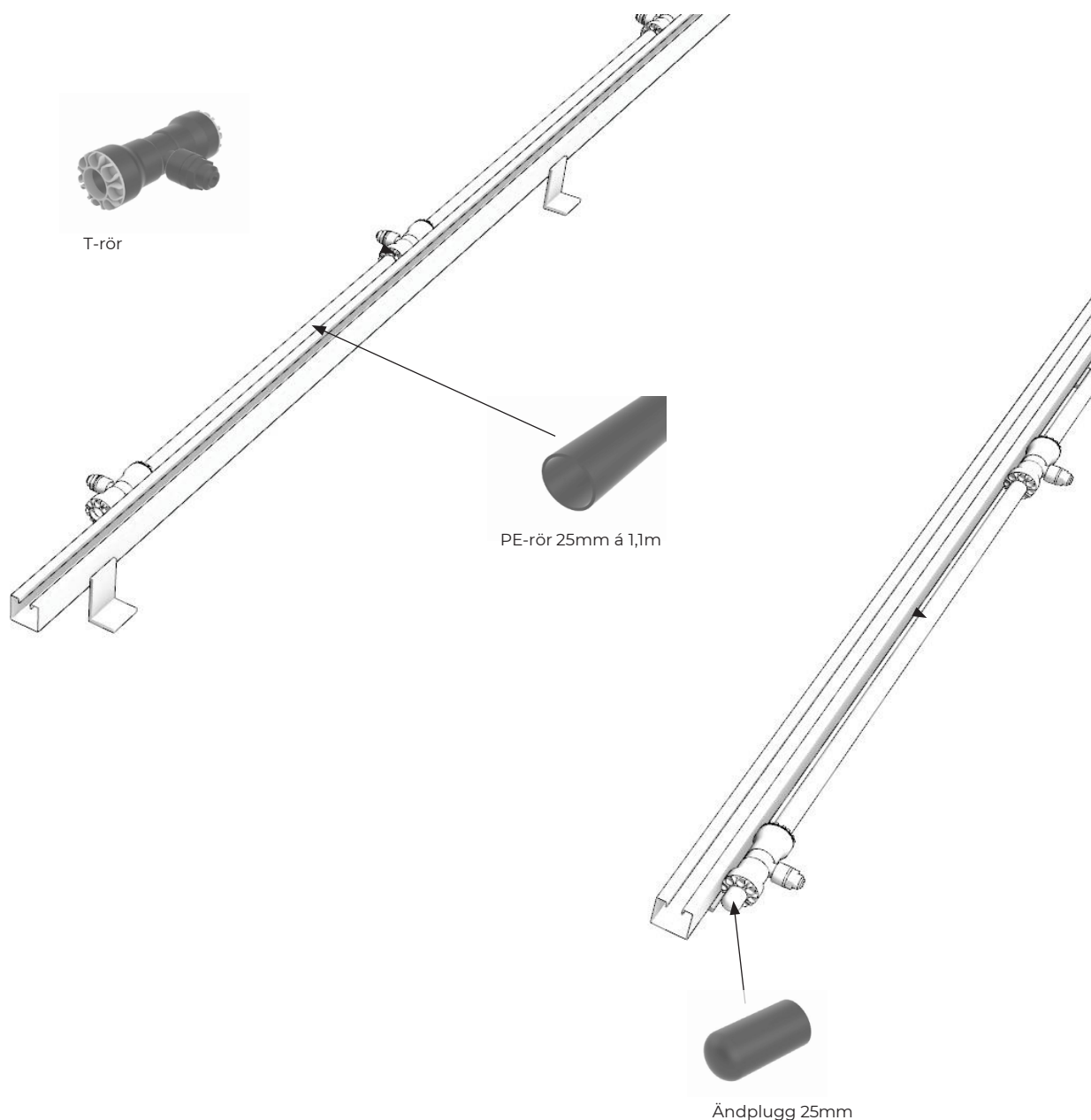




Steg 2 – Montage fördelarrör

Bygg ihop fördelarrörets komponenter:

- T-rör 25x12x25mm
 - PE-rör 25mm á 1,1m - Rören får inte vara repade i ändarna
 - Ändplugg 25mm
- Fäst fördelarröret på profilerna med UV-skyddade buntband.
Buntband dras måttligt för att tillåta rörelser i fördelarrör





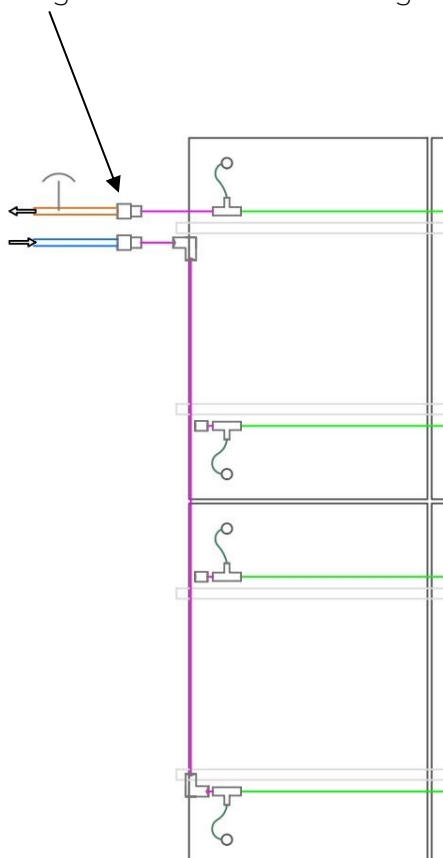
Steg 3 – Koppla ihop fördelarröret med matarstammen

- Anslutnings slang kopplas mot fördelarör i yttre panelernas T – kors.
- Matarstam kopplas mot anslutnings slang med en förminskning.
- Till installationer med 6 – 9 solhybrider används 32mm matarstam.
- Till installationer med 10 – 20 solhybrider används 40mm matarstam.
- Automatavluftare placeras på högpunkt

Komponenter i detta steg:

- Anslutnings slang (PE-rör 25mm) levereras på rulle á 50m. Kapa längder efter behov. OBS! fasa ändarna och var noga med att inga repor finns vid ändarna på slangen
- Vinkelböj (PE) 25x25mm

Förminskning matarstam till anslutnings slang



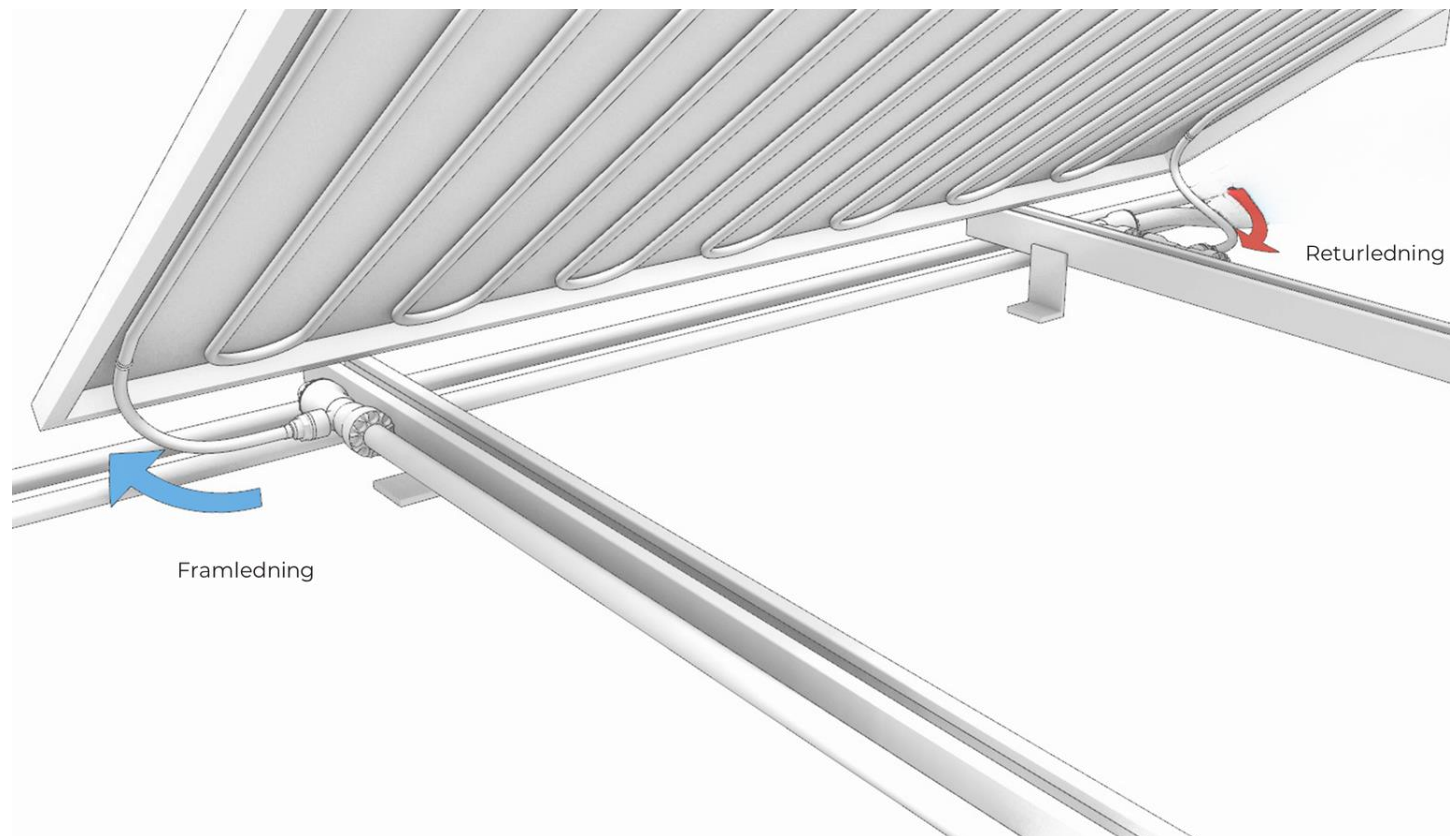


Steg 4 – Inkoppling och installation av solceller

Installation av solceller ska göras enligt Elsäkerhetsverkets föreskrifter.



Steg 5 – Installera solhybridpanelerna



Anslut solhybridens anslutnings slangar in i T-röret fram- och returledning

